

NOTICE DE POSE ET D'ENTRETIEN
FERMETURE D'URGENCE de type A (manœuvrée par une béquille)

DISCOVERY - DS7195.xxx / DS9328.xxx

Consignes
de pose



0333-CPR-160014		2025
EN 179 : 2008		
3	6	6
0	1	4
3	2	A
A		



Déclaration de performance n°dop-CDS7195

Disponible sur notre site web à l'adresse www.lacroiseeds.fr/files/dop-CDS7195.pdf

Produit soumis aux dispositions du Règlement UE des Produits de Construction n°305/2011
Conforme à la norme EN179:2008

Certifié par AFNOR Certification, 11 rue Francis de Pressensé, F-93571 La Plaine Saint Denis cedex

ATTENTION, les éléments de sécurité de ce produit sont essentiels pour sa conformité à l'EN179. Aucune modification d'aucune sorte, autres que celles spécifiées dans ces instructions, ne sont autorisées.

Introduction (rappel de la norme) :

Les fermetures d'urgence sont conçues pour être utilisées dans des situations d'urgence où les personnes sont habituées à la fermeture et ses éléments de quincaillerie, et par conséquent une situation de panique est peu susceptible de se produire.

Domaine d'application :

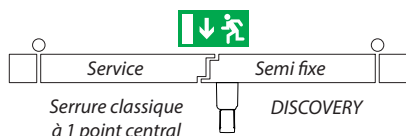
La crémonne pompier - Fermeture d'Urgence "DISCOVERY" convient à tous types de porte BOIS/ALU/PVC/ACIER montées sur pivot ou sur paumelles, n'excédant pas 200kg et de dimensions inférieures ou égales à 3000mm de haut / 1320mm de large.

Elle peut être utilisée sans restrictions sur tout type de porte située ou non sur un dégagement réglementaire, non coupe-feu et non étanche aux fumées.

Les matériaux de construction des vantaux des portes et de leurs cadres doivent être suffisamment rigides pour que les déformations provoquées par l'utilisation ne dépassent pas 5 mm dans toutes les positions. De même, ils doivent résister à la force de traction générée par les vis de fixation éventuellement recommandées.

Elle est apte à équiper les portes situées sur les voies d'évacuation à condition que :

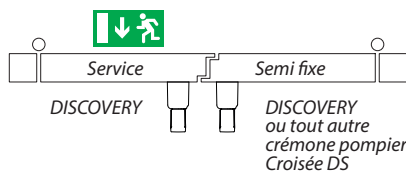
- elle soit installée de façon à ce que son déverrouillage soit réalisé en manœuvrant la poignée vers le bas
- si un calage de la gâche de sol est nécessaire, les cales réf.DS6886 ne doivent pas être utilisées. Les cales 6989 sont utilisables à condition que la hauteur totale de l'ensemble (gâche 6856 comprise) soit inférieure à 15mm par rapport à la surface sur laquelle l'ensemble est fixé.
- dans le cas d'une installation sur les deux vantaux d'un bloc-porte deux vantaux :



Bloc-porte à recouvrement

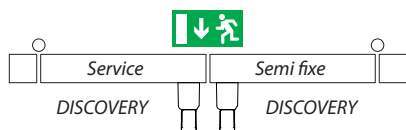
sur le vantail semi-fixe, le vantail de service étant équipé d'une serrure classique à 1 point central par exemple.

Les deux vantaux sont déclarés issues de secours **sous réserve que la manœuvre de la fermeture d'urgence entraîne l'ouverture du vantail de service et du vantail semi-fixe.**



Bloc-porte à recouvrement

sur le vantail principal, seul déclaré issue de secours
 sur le vantail semi-fixe, non déclaré issue de secours



Bloc-porte sans recouvrement

sur le vantail principal et sur le semi-fixe, tout deux déclarés issues de secours.

Dans tous les cas d'installation sur un bloc-porte 2 vantaux, il faudra s'assurer que chaque vantail s'ouvre indépendamment quand la fermeture d'urgence correspondante est actionnée et que les deux vantaux s'ouvrent librement quand les deux fermetures d'urgences sont actionnées simultanément.

Recommandations complémentaires :

Dans son utilisation "fermeture d'urgence", l'élément de manœuvre de la crémonne DISCOVERY doit être situé à une hauteur entre 900mm et 1100mm du sol fini. Lorsque la majorité des occupants des locaux sont de jeunes enfants, il convient de réduire cette hauteur.

LA CROISÉE DS décline toute responsabilité en cas de non respect de ces préconisations ou de négligences se rapportant à l'entretien, aux vérifications d'usage et/ou au maintien du produit dans un état de fonctionnement.

INSTRUCTION POUR L'INSTALLATION ET LA POSE

(dans son utilisation «Fermeture d'Urgence»)

norme EN179:2008 / Annexe A

Une fermeture d'urgence doit être accompagnée, au minimum, des informations et des conseils d'installations suivants:

A.1 Le producteur doit spécifier les dispositions appropriées pour le type de portes pour lequel la fermeture pour issue de secours est conçue.

A.2 Avant d'installer une fermeture pour issues de secours sur une porte, il convient de vérifier la porte afin de s'assurer qu'elle est correctement pendue et libre de tout blocage.

Il n'est pas recommandé, par exemple, de fixer les fermetures pour issues de secours sur des portes à âme creuse à moins que spécifiquement conçue par le producteur de ce type de portes.

Il est recommandé de vérifier que la construction de la porte permet l'utilisation du dispositif, c'est-à-dire, vérifier que les paumelles excentrées et le débattement engageant des vantaux permettent aux deux vantaux de s'ouvrir simultanément (voir A.4), or vérifier que l'espace entre les vantaux ne soit pas différent de celui défini par le producteur de fermeture pour issue de secours, ou vérifier que les éléments manœuvrables n'interfèrent pas, etc.

NOTE Les fermetures d'urgence fabriquées conformément à la présente Norme européenne fourniront un haut degré de sécurité des personnes et une sécurité des biens raisonnable à condition qu'ils soient installés sur des portes et huisserie de porte en bon état.

A.3 Avant d'installer une fermeture d'urgence sur une porte résistant au feu et/ou étanche aux fumées, il convient d'examiner la certification d'homologation du bloc-porte résistant au feu sur lequel la fermeture pour issue de secours a été essayée pour prouver de l'aptitude à être utilisée sur une porte résistant au feu. Il est de la plus grande importance qu'une fermeture pour issue de secours ne soit pas utilisée sur un bloc-porte résistant au feu dont la durée de résistance au feu est supérieure à celle pour laquelle elle a été approuvée. (voir annexe B)

A.4 Il convient de s'assurer qu'aucun joint d'étanchéité ou de calfeutrement, installé sur le bloc-porte complet, ne compromet la manœuvre correcte de la fermeture d'urgence.

A.5 Sur les portes à deux vantaux à recouvrement des bords jointifs où les deux vantaux sont équipés de fermetures d'urgence, il est essentiel de vérifier que chaque vantail s'ouvre lorsque sa fermeture d'urgence est actionnée, et également que les deux vantaux s'ouvrent librement lors de la manœuvre simultanée des deux fermetures d'urgence.

L'utilisation d'un dispositif d'augmentation d'ouverture pour actionner le vantail actif peut être requise pour cette application.

A.6 Lorsque les fermetures d'urgence sont fabriquées en plusieurs dimensions, il est important que l'installateur choisisse la dimension appropriée.

A.7 Il convient d'utiliser des fermetures d'urgence de catégorie 2 (projection normale) dans les situations où la largeur de la voie d'évacuation est restreinte ou lorsque les portes devant être équipées de fermetures d'urgence ne peuvent s'ouvrir à plus de 90°.

A.8 Lorsqu'une fermeture d'urgence est installée sur une porte avec un panneau en verre, il convient que celui-ci soit en verre trempé ou feuilleté.

A.9 Des fixations différentes peuvent être nécessaires pour installer les fermetures d'urgence sur les portes en bois, en métal ou les portes en glace sans encadrement. Pour une fixation plus sûre, des vis à douille traversantes, des renforts et des rivets peuvent être utilisés.

A.10 À moins qu'elles ne soient spécialement conçues par le fabricant, les fermetures d'urgence ne sont pas prévues pour être utilisées sur des portes à double action (va-et-vient).

A.11 Il y a lieu de suivre soigneusement les instructions de pose pendant l'installation. Il convient que l'installateur communique ces instructions et toutes les instructions d'entretien à l'utilisateur. Voir Annexe C.

A.12 Il convient normalement d'installer l'élément manœuvrable à une hauteur comprise entre 900 mm et 1100 mm du sol fini, lorsque la porte est en position verrouillée. Lorsque l'on sait que la majorité des utilisateurs des locaux sont de jeunes enfants, il convient de réduire la hauteur de l'élément manœuvrable.

A.13 Lors de l'installation de fermetures d'urgence manœuvrées par béquille, notamment sur des portes avec face surélevée ou en retrait, il convient de veiller à réduire au minimum les risques potentiels pour la sécurité des personnes, tels que le coincement des doigts ou des vêtements.

A.14 Il y a lieu de monter les pènes et les gâches de manière à permettre leur engagement en toute sécurité. Il convient de veiller à ce qu'aucune projection des pènes, en position rétractée, n'empêche le libre battement, des portes.

A.15 Lorsque les fermetures d'urgence doivent être installées sur des portes à deux vantaux à recouvrement et équipées de systèmes automatiques de fermeture, un dispositif de sélection de vantaux conforme à l'EN 1158 (voir bibliographie) est généralement installé afin d'assurer la séquence de fermeture correcte des portes. Cette recommandation est particulièrement importante eu égard aux blocs-portes résistant au feu/étanches aux fumées.

A.16 Il convient de n'installer aucun système de verrouillage de porte en position fermée, autre que ceux spécifiés dans la présente Norme européenne. Ceci n'empêche pas l'installation de systèmes automatiques de fermeture.

A.17 Lorsqu'un ferme-porte doit être utilisé pour ramener la porte en position fermée, il convient de veiller à ne pas empêcher l'utilisation de la porte par les enfants, les personnes âgées et les handicapés.

A.18 Il convient que toutes gâches, réceptacles ou plaques de protection prévus soient installés de façon à assurer la conformité à la présente Norme européenne.

A.19 Il est recommandé de prévoir une signalisation indiquant «tourner la poignée pour ouvrir» ou «pousser pour ouvrir» selon le cas, voire un pictogramme sur la face intérieure de la porte, immédiatement au-dessus de l'élément manœuvrable ou sur l'élément manœuvrable lui-même lorsqu'il présente une surface plane suffisante sur laquelle il est possible d'inscrire la signalétique requise.

Dans le cas des fermetures d'urgence de type «B» destinées à être utilisées sur des portes de sortie à ouverture vers l'intérieur, il convient de prévoir une signalisation indiquant «Tourner la poignée et tirer pour ouvrir» ou «Tirer pour ouvrir» ou un pictogramme sur la face intérieure de la porte immédiatement au-dessus ou sur la plaque de traction lorsqu'elle présente une surface plane suffisante sur laquelle il est possible d'inscrire la signalétique requise.

Il convient que la surface de la zone du pictogramme ne soit pas être inférieure à 8 000 mm² et il convient qu'il soit de couleur blanche sur un fond vert. Il convient qu'il soit conçu de manière à ce que la flèche pointe vers l'élément manœuvrable, lorsqu'installé. Le pictogramme donné à la Figure 1 peut être utilisé.

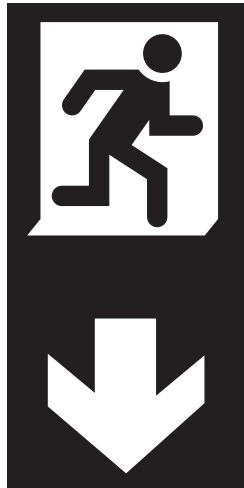


Figure A.1 - Pictogramme

Annexe C (normative) **Recommandations pour l'entretien**

Les informations minimales suivantes doivent accompagner le produit:

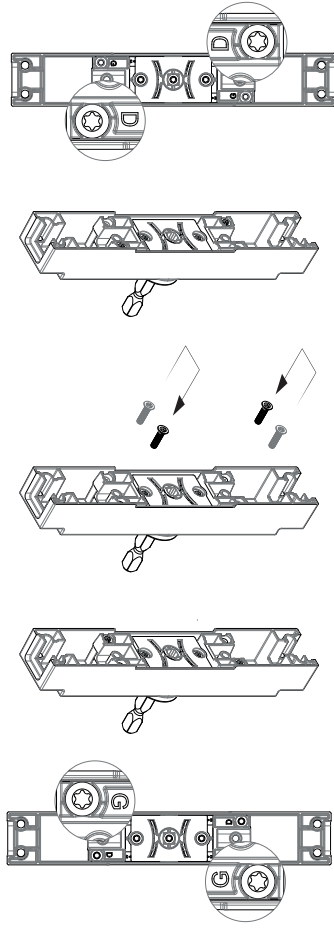
Afin de s'assurer que les performances sont conformes au présent document, il convient d'effectuer des contrôles d'entretien de routine à intervalles d'un mois maximum (ou période recommandée par le producteur).

- a) inspecter et manœuvrer la fermeture d'urgence pour s'assurer que tous les composants sont en état satisfaisant de fonctionnement; En utilisant un dynamomètre, mesurer et enregistrer les forces de manœuvre pour ouvrir la fermeture d'issue de secours;
- b) s'assurer que la ou les gâches sont libres de toute obstruction;
- c) vérifier que la fermeture d'urgence est lubrifiée conformément aux instructions du fabricant;
- d) vérifier qu'aucun dispositif de verrouillage supplémentaire n'a été ajouté à la porte depuis son installation initiale;
- e) vérifier périodiquement que tous les composants de la fermeture d'urgence fonctionnent toujours correctement conformément à la liste des composants agréés fournis initialement avec le système;
- f) vérifier périodiquement que l'élément manœuvrable est correctement renforcé et, en utilisant un dynamomètre, mesurer les forces de manœuvre pour ouvrir la fermeture d'issue de secours. Vérifier que les forces de manœuvre n'ont pas changé de manière significative par rapport aux forces de manœuvre initiales.

3

Les crémones sont toutes livrées à Gauche en position Fermée
Si nécessaire, inverser le sens de la main afin de réaliser une crémone à Droite à partir d'une crémone livrée à Gauche

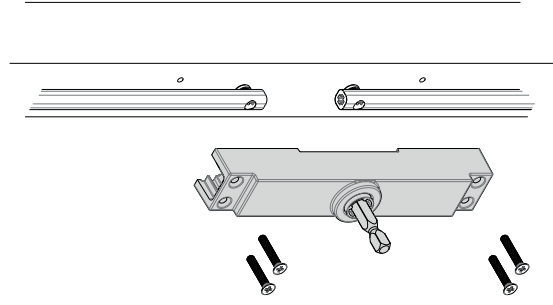
Retirer les 2 vis des repères **G** et les placer suivant les repères **D**.



4

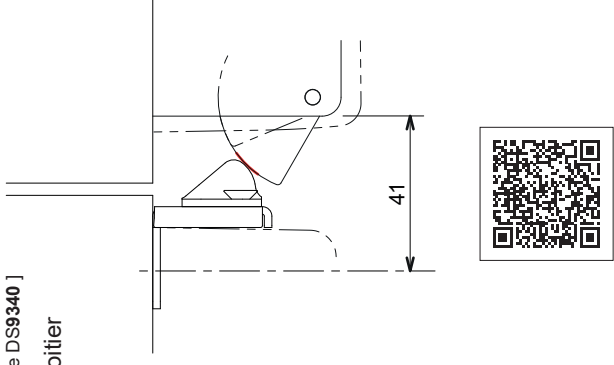
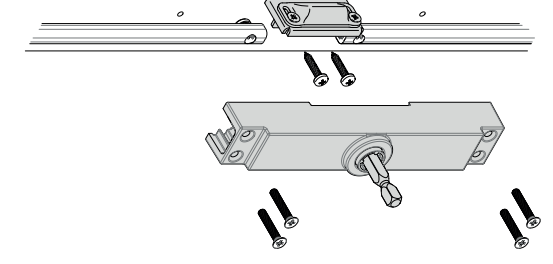
DS7195

Fixer le boîtier
Vis de fixation non fournies



DS9328 [Fermeture DS7195 + Gâche DS9340]

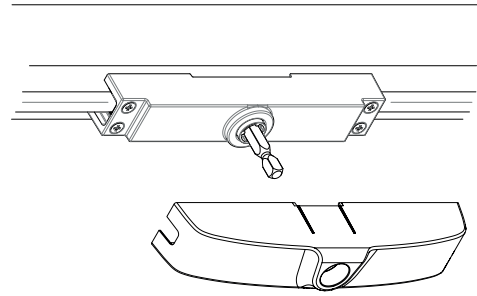
Fixer la gâche centrale puis le boîtier
Vis de fixation non fournies



Vidéo de pose
de la gâche

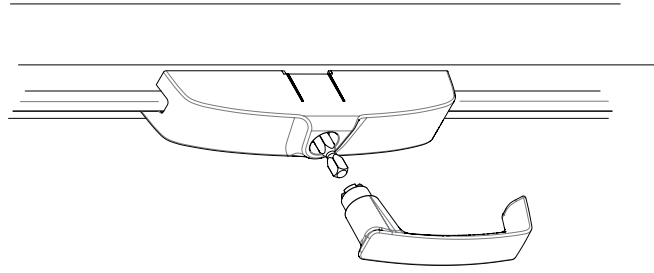
5

Emboîter le capotage



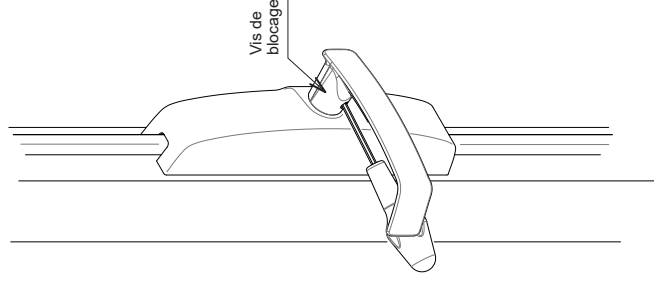
6

Placer la béquille sur le carré
et l'enfoncer à fond.



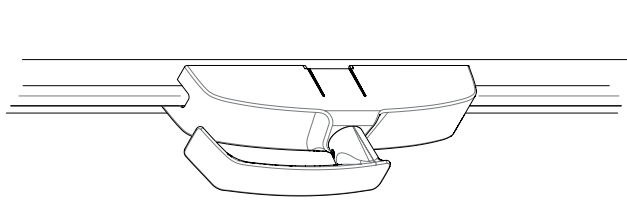
7

Manoeuvrer la béquille d' 1/4 de tour,
puis serrer la vis de blocage.

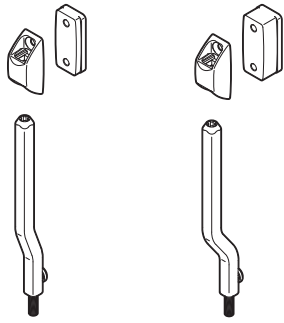


8

Manoeuvrer la béquille d' 1/4 de tour (en position
haute), la fermeture est alors en position fermée.

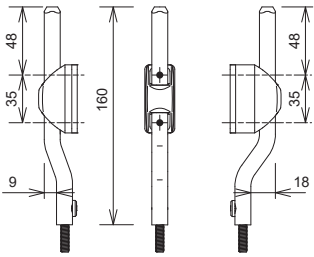


Embout dévoyés



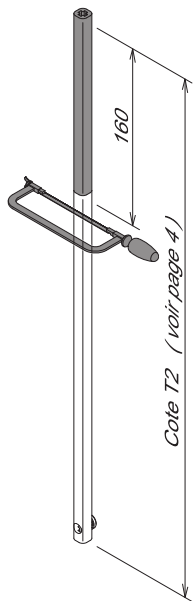
5408

5409

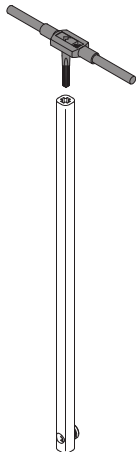


Recoupe de la tringle haute

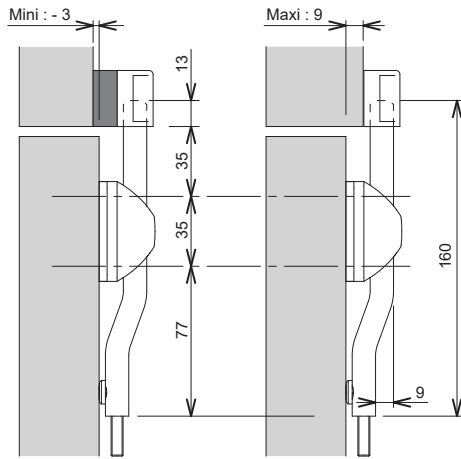
Recoupe de la tringle



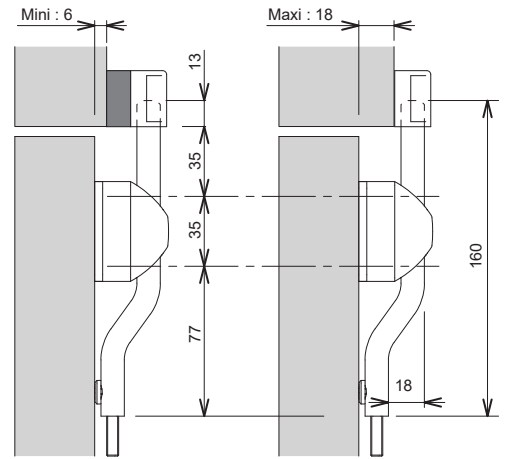
Nous conseillons de réaliser un taraudage M6



Gâche DS6886 fournie avec 3 cales (3, 4 et 5mm)
+ Embout dévoyé DS5408

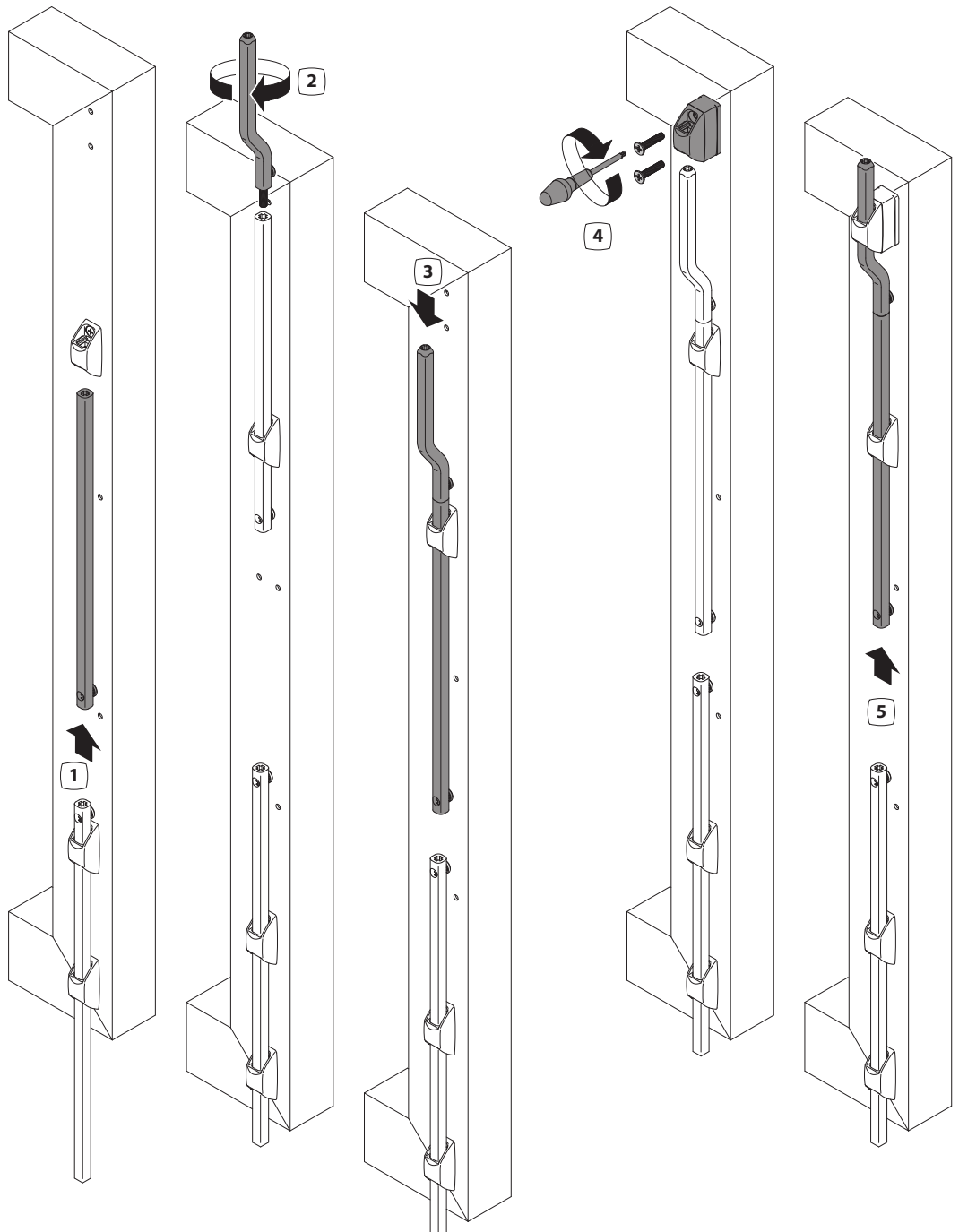


Gâche DS6886 fournie avec 3 cales (3, 4 et 5mm)
+ Embout dévoyé DS5409



MONTAGE

- 1) Faire passer la tringle à travers le premier guide
- 2) Visser l'embout coudé dans la tringle
- 3) Faire descendre l'ensemble tringle/embout coudé pour pouvoir fixer le second guide
- 4) Fixer le second guide
- 5) Glisser l'ensemble tringle/embout dévoyé à travers le second guide.



GABARIT DE POSE

