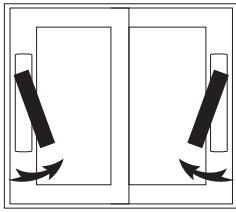


Poignées D-SIGN Montage double

CP952297 Rev02

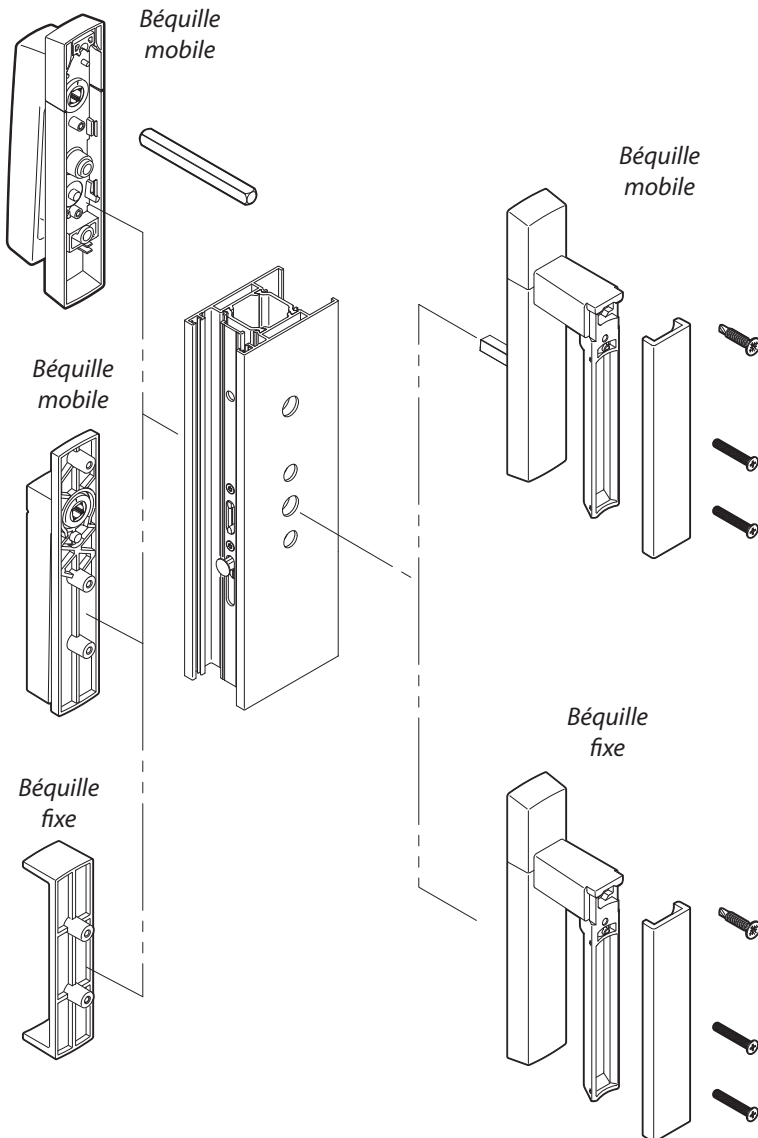
Sens de la main
 vue de l'intérieur

Main
GAUCHE
 poignée
 posée sur
 le vantail
 de **Gauche**

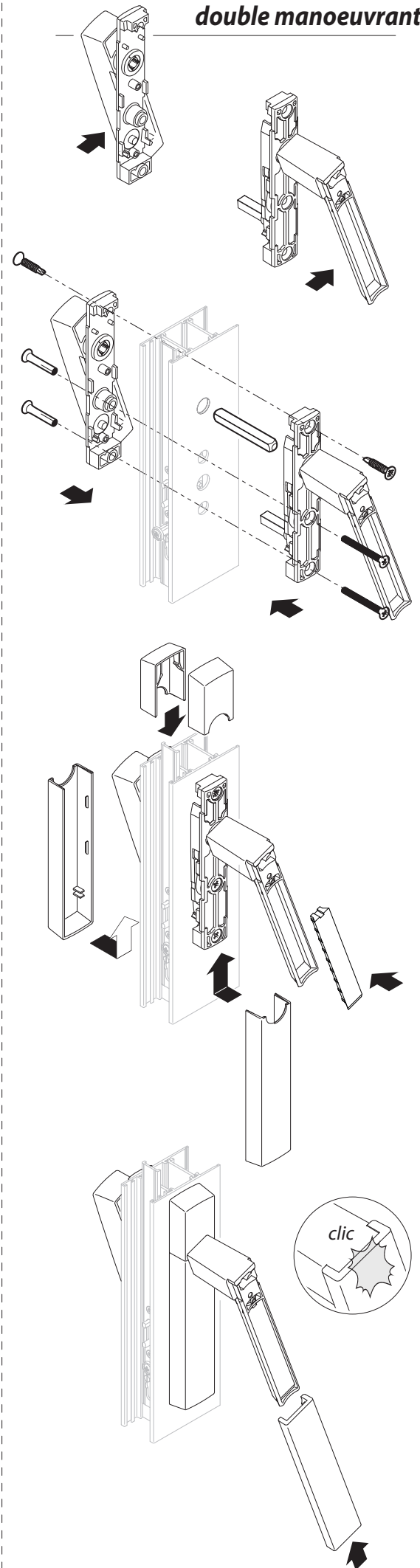


Main
DROITE
 poignée
 posée sur
 le vantail
 de **Droite**

Inversion
 éventuelle du
 sens de la main

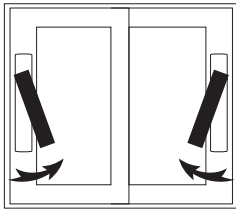


Exemple de montage double manoeuvrant



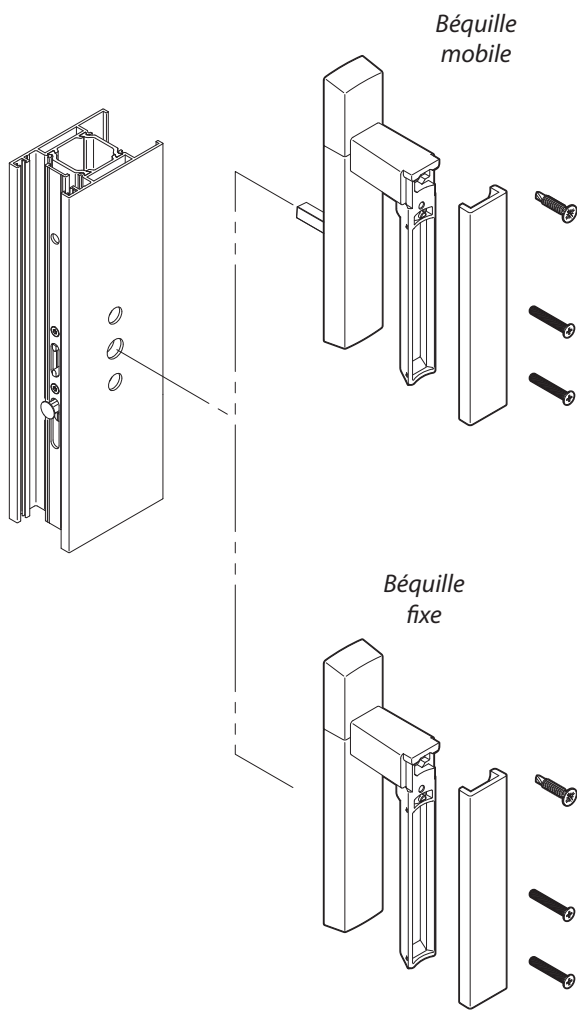
Sens de la main
 vue de l'intérieur

Main
GAUCHE
 poignée
 posée sur
 le vantail
 de **Gauche**



Main
DROITE
 poignée
 posée sur
 le vantail
 de **Droite**

Inversion
 éventuelle du
 sens de la main



Exemple de montage simple manoeuvrant

