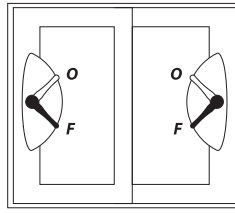


Poignées SÉDUCTION Montage double

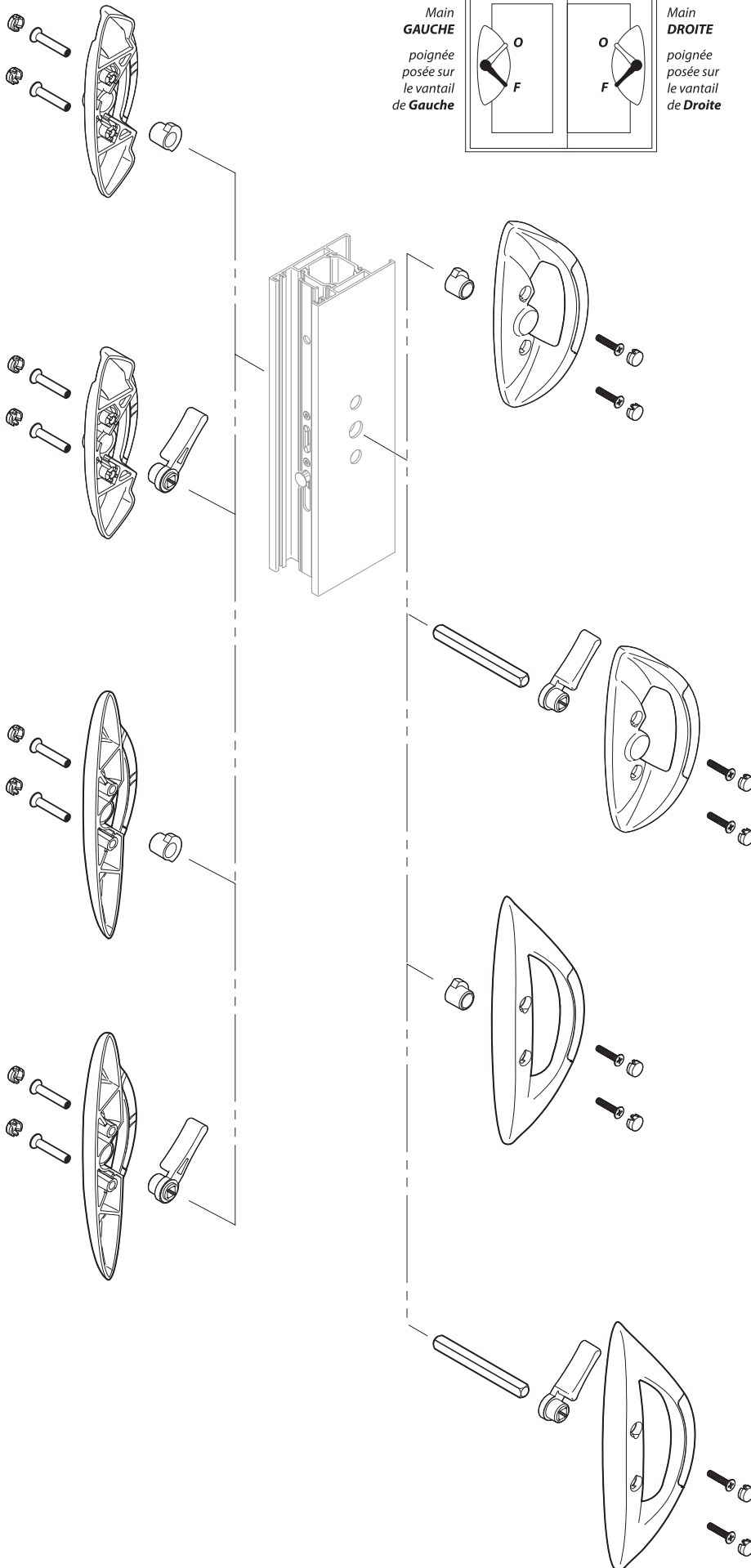
P1-952267 Rev02

Sens d'ouverture
 vue de l'intérieur

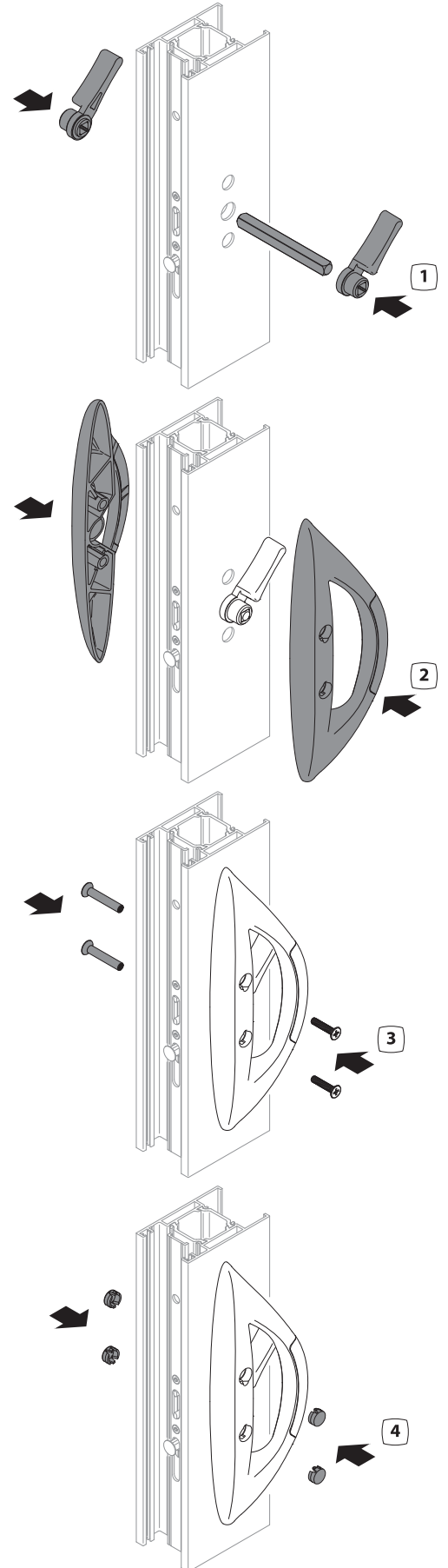
Main
GAUCHE
 poignée
 posée sur
 le vantail de
Gauche



Main
DROITE
 poignée
 posée sur
 le vantail de
Droite



Pose

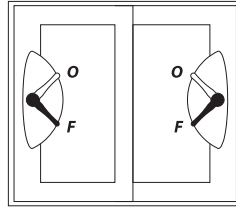


Poignées SÉDUCTION Montage simple

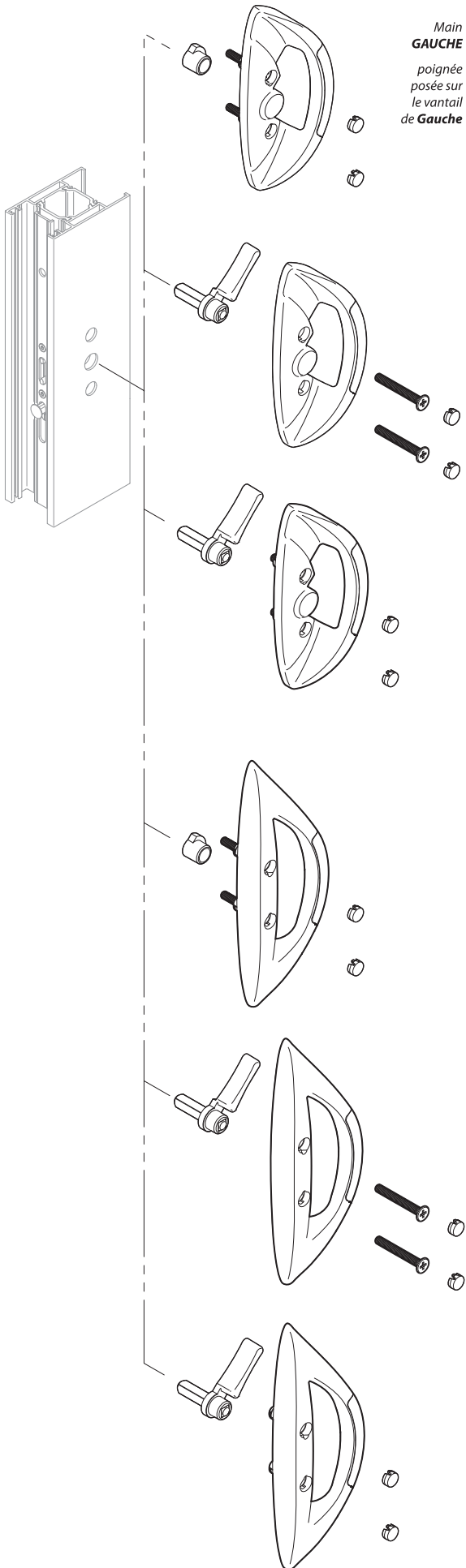
P1-952267 Rev02

Sens d'ouverture
 vue de l'intérieur

Main
GAUCHE
 poignée
 posée sur
 le vantail
 de **Gauche**



Main
DROITE
 poignée
 posée sur
 le vantail
 de **Droite**



Pose

