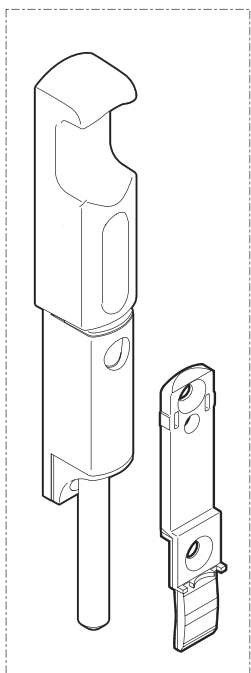
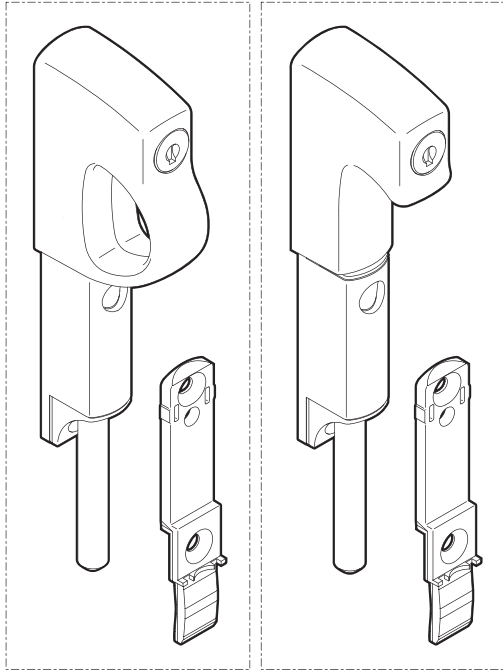
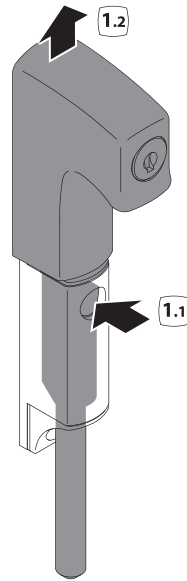


# Notice de pose des verrous

P1-952142 Rev05

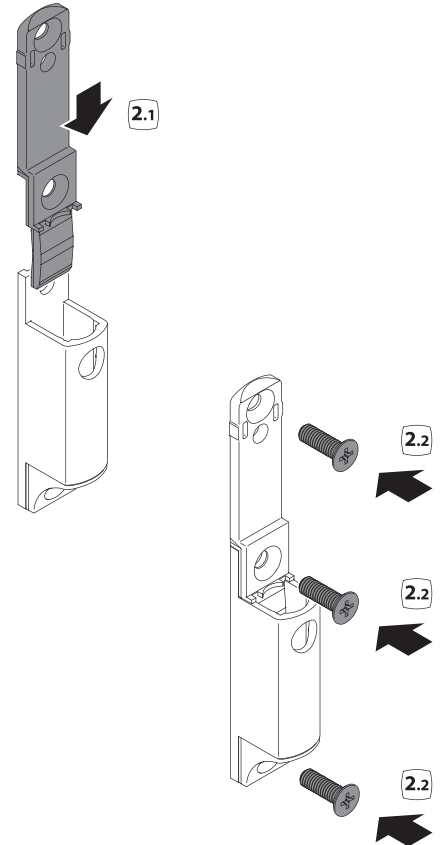


**1** Tout en appuyant sur le bouton de blocage, tirer sur la tête du verrou ;

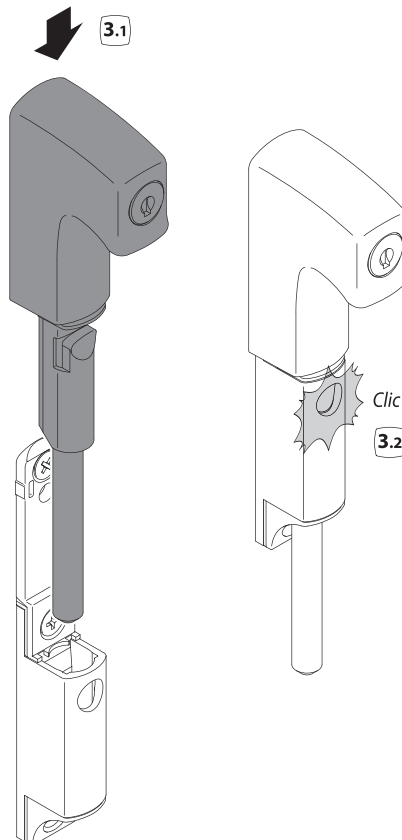


**Lors des explications, un seul modèle de verrou est représenté, les manipulations à réaliser étant les mêmes pour tous les autres modèles !**

**2** Placer la pièce sur le corps, puis fixer le tout sur votre porte (nous conseillons une fixation par vis MS avec écrous à sertir non fournies) ;



**3** Prendre l'ensemble Tête + Axe + pièce de blocage et l'insérer dans le corps du verrou ; puis appuyer jusqu'à l'enclenchement du pion de blocage.



**DÉMONTAGE :** Tout en appuyant sur le bouton de blocage, tirer sur la tête du verrou .

