
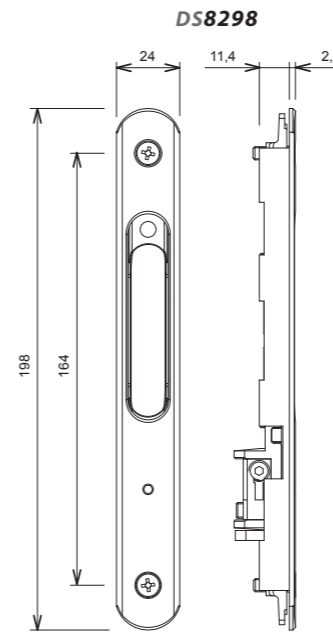



**DS8298**  Ensemble comprenant :  
 . 1 Fermeture intérieure à condamnation vers le bas  
 . 3 crochets  
 Gâche non fournie (voir pages 106 et 107)



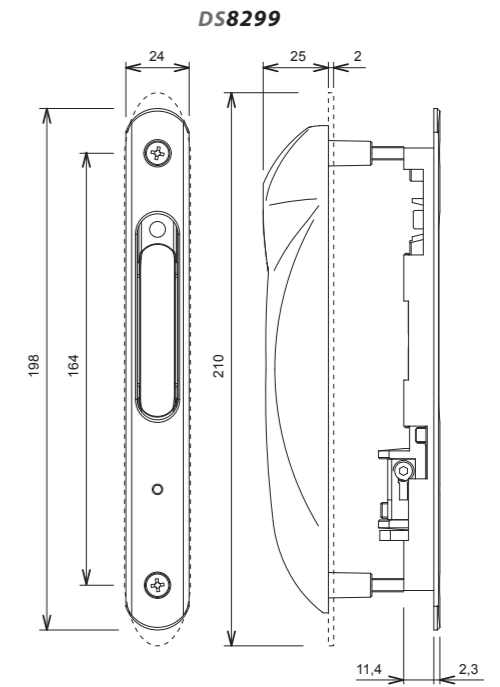
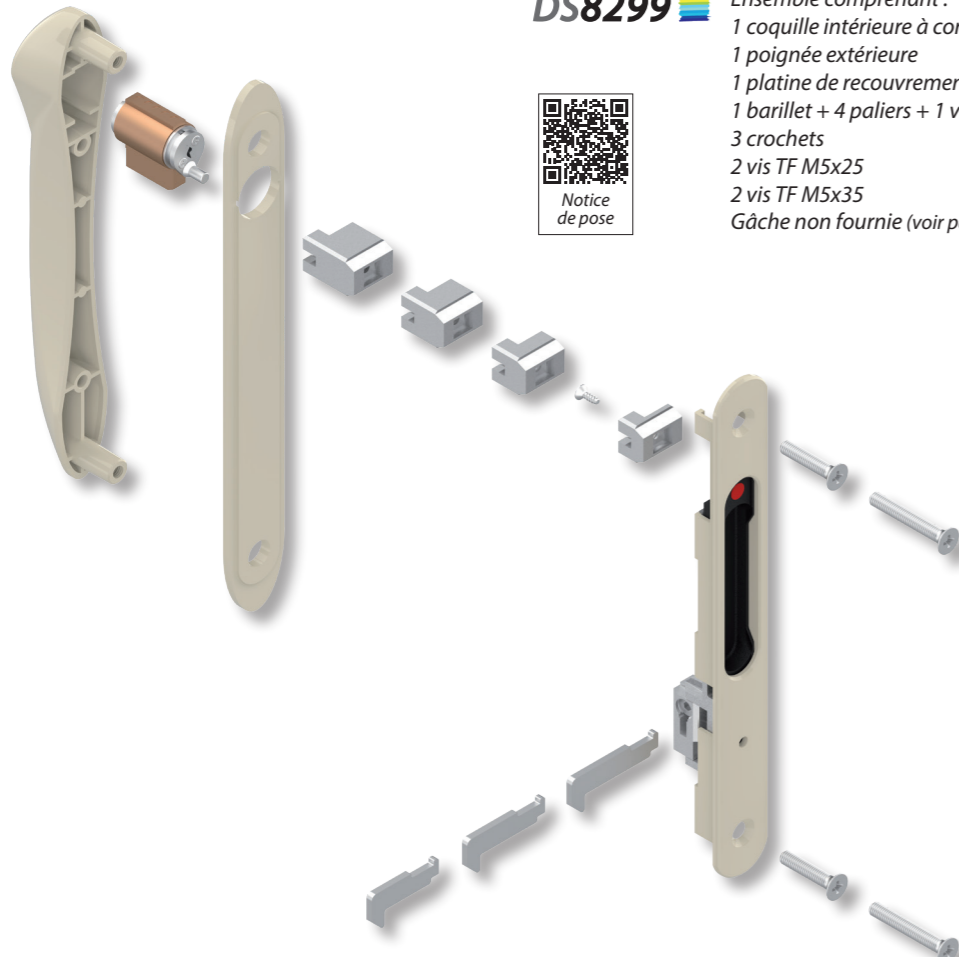
Notice de pose



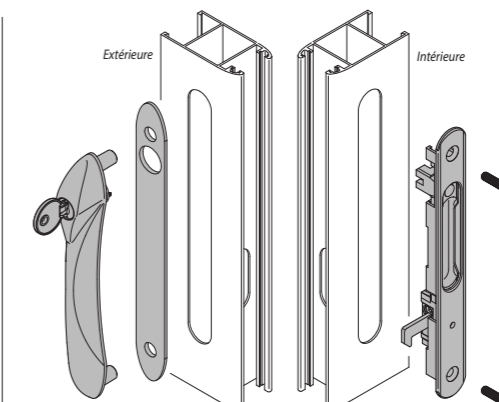
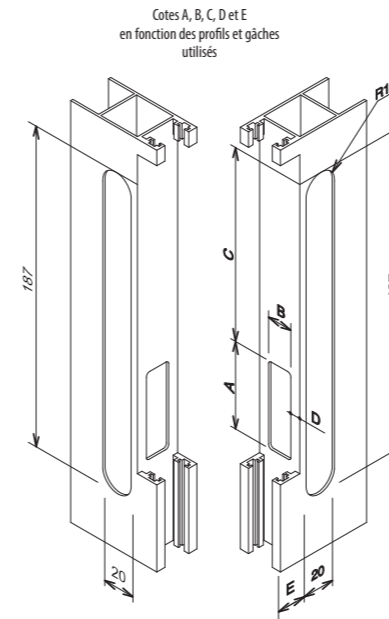
**DS8299**  Ensemble comprenant :  
 1 coquille intérieure à condamnation vers le bas  
 1 poignée extérieure  
 1 platine de recouvrement  
 1 barillet + 4 paliers + 1 vis tôle  
 3 crochets  
 2 vis TF M5x25  
 2 vis TF M5x35  
 Gâche non fournie (voir pages 106 et 107)



Notice de pose



**CHOIX DES VIS, DU PALIER ET DU CROCHET**



Épaisseur du profil en mm	24	25	26	27	28	29	30	31	32	33	34	35	36
Vis TF M5 x 25													
Vis TF M5 x 35													
Palier 01													
Palier 02													
Palier 03													
Palier 04													

