

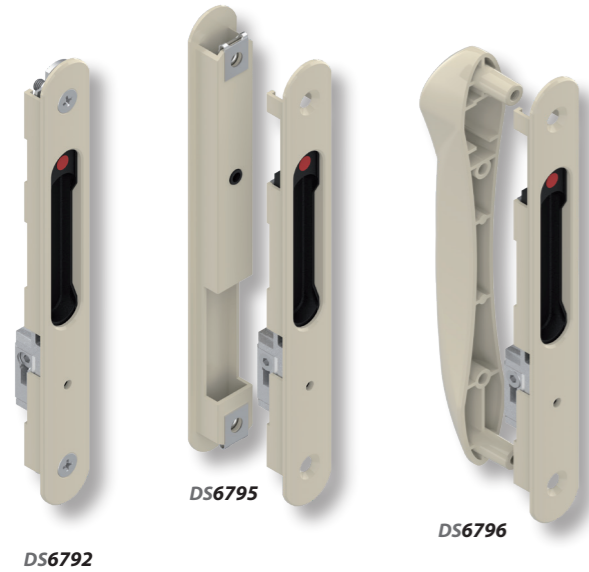


"SILÈNE"

Fermetures encastrées

Conforme à la norme EN 13126.19

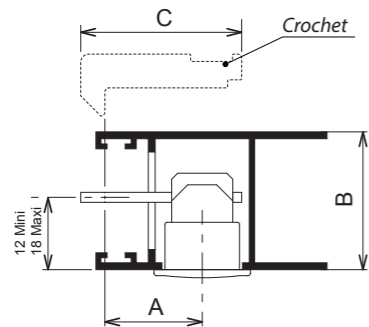
- RÉGLAGE BI-DIRECTIONNEL DU CROCHET AVEC VIS ANTI-DEREGLAGE
- BLOCAGE AUTOMATIQUE DE L'ENSEMBLE CROCHET EN POSITION FERMÉE (ANTI-CROCHETAGE)



- DS6791** . Coquille sans mécanisme
. Pièces de serrage montées.
- DS6792** . Fermeture intérieure à condamnation
. Pièces de serrage montées.
- DS6793** . Fermeture dite **DS6792** AUTOMATIQUE
- DS6794** Ensemble comprenant * :
. Coquille intérieure sans mécanisme
. Coquille extérieure
- DS6795** Ensemble comprenant * :
. Coquille intérieure à condamnation
. Coquille extérieure
- DS6796** Ensemble comprenant * :
. Coquille intérieure à condamnation
. Poignée extérieure percée
- DS6798** Ensemble comprenant * :
. Coquille intérieure à condamnation
. Poignée extérieure non percée

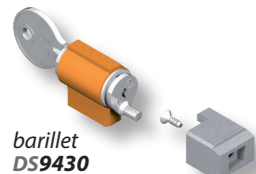
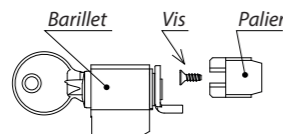
* l'assemblage se fait par 2 vis TF M5 non fournies dont la longueur est égale à :
. au maximum : l'épaisseur du profil ;
. au minimum : l'épaisseur du profil - 5mm.

DS7247 Poignée de tirage pour ensembles **DS6794**, **DS6795**, **DS6796** et **DS6798**
Corps en aluminium
Bouchons en plastique noir.
Fixation par vis M5 TF non fournies.



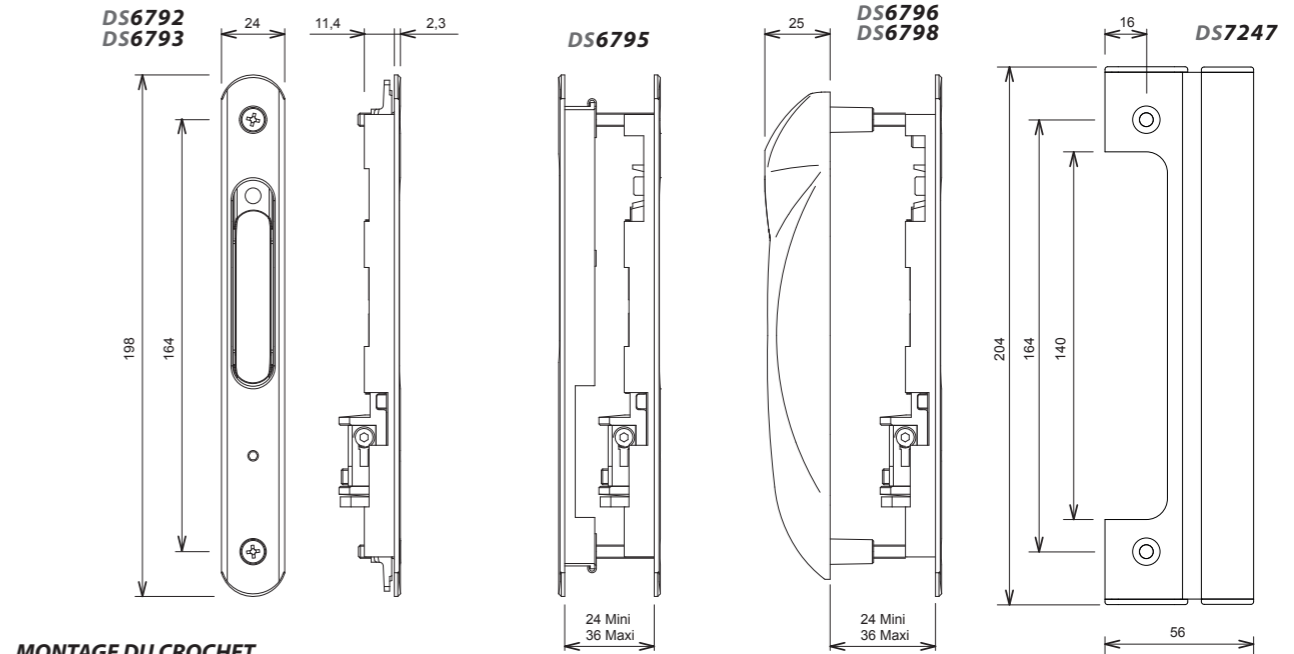
Désignation	Référence	Cote A	Cote C
Crochet réglable . En inox	DS6911	16 à 21mm	31mm
	DS6912	21 à 26mm	36mm
	DS6913	25 à 30mm	40mm

Désignation	Référence	Cote B
Kit barillet comprenant : . 1 barillet . 1 vis tôle TFF Ø3x8 . 1 palier	DS9431	24 à 27mm
	DS9432	27 à 31mm
	DS9433	31 à 35mm
	DS9434	35 à 36mm

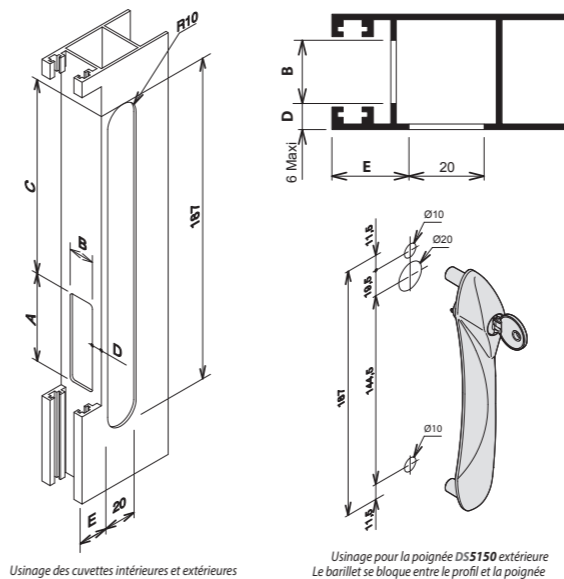
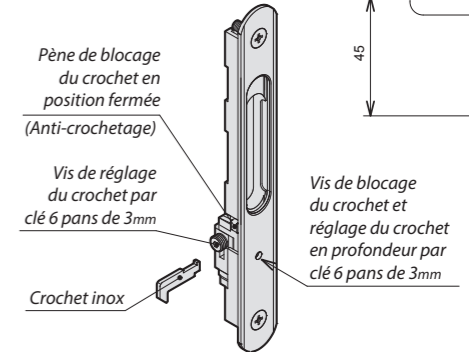
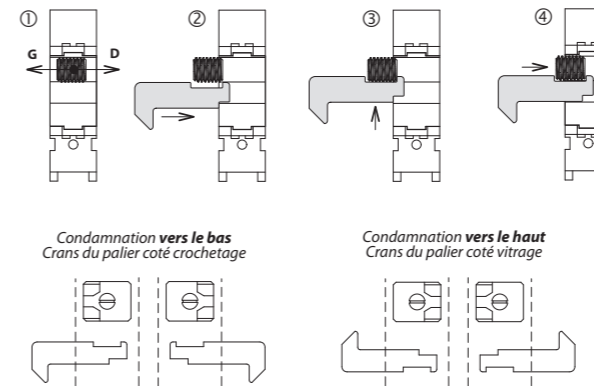


Poignée et Barillets pour fermetures encastrées

Conforme à la norme EN 13126.19



MONTAGE DU CROCHET

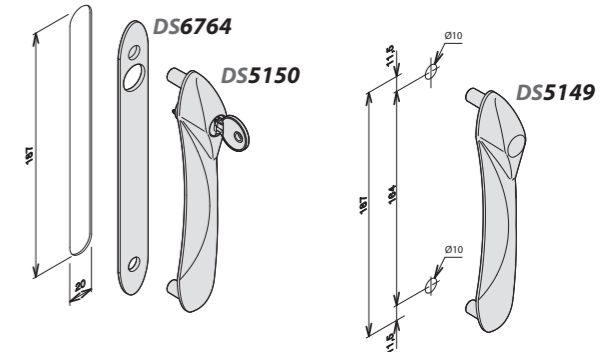


Usinage des cuvettes intérieures et extérieures

Usinage pour la poignée DS5150 extérieure
Le barillet se bloque entre le profil et la poignée

USINAGES POUR FERMETURES ENCASTRÉES

Les cotes A, B, C, D et E varient selon les profils et des gâches utilisés



Usinage pour la poignée extérieure DS5150 avec platine DS6764.
Lors de l'utilisation de la platine, tenir compte de son épaisseur de 2mm et la soustraire à celle du profil (ex. le DS9431 passe de 23/27mm à 21/25mm)
La référence du kit barillet peut changer dans certains cas.

Usinage pour la poignée extérieure DS5149