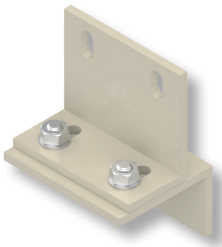
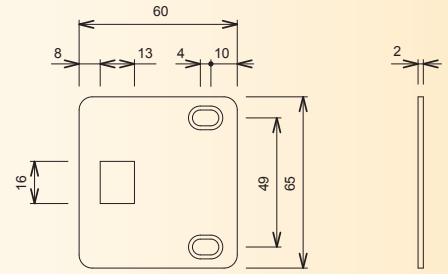




DS5407

Gâche basse

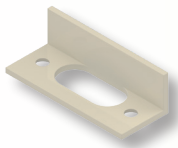
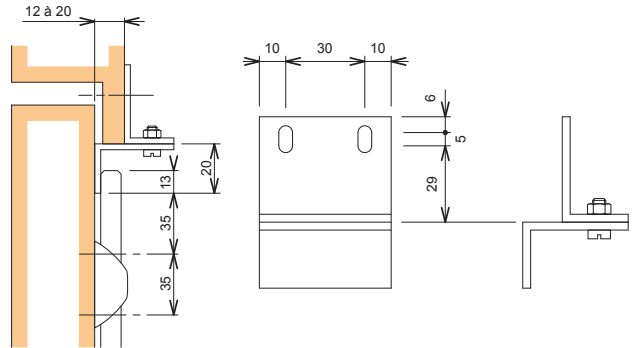
En acier inox
Avec fixation déportée



DS6860

Gâche haute réglable

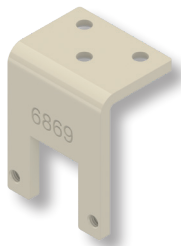
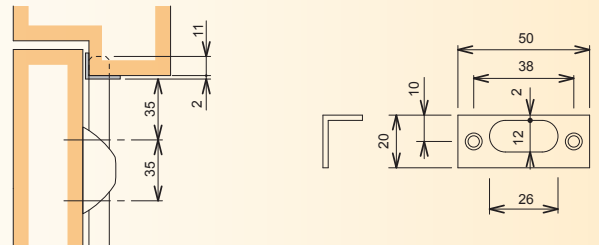
En aluminium thermolaqué
Visserie inox



DS6868

Gâche haute

En aluminium thermolaqué



DS6869

Fixation en acier

Pour gâche haute
DS6886

