

Poignées SABBA COMPACT

Montage Simple

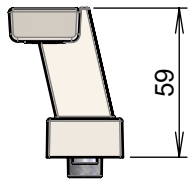
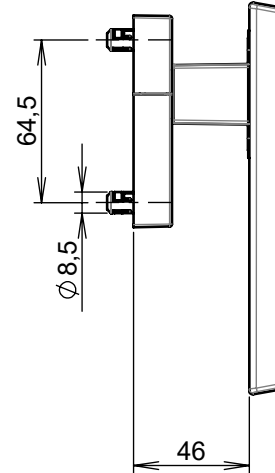
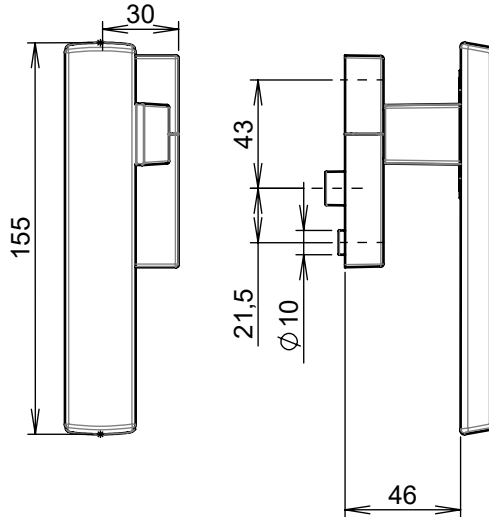
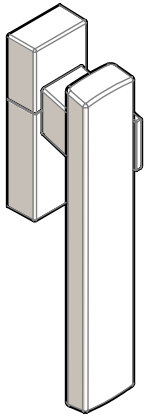
Manoeuvrante Intérieure

Fixe Intérieure

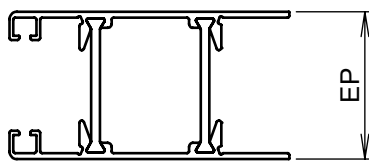
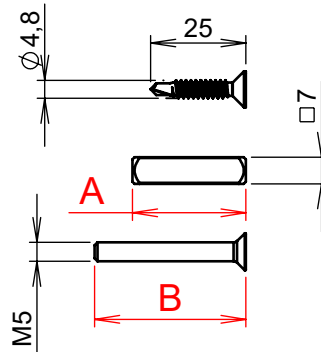
SABBA COMPACT

DS5775-D/G

DS5776-D/G

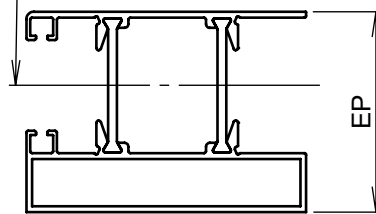


+ kit de fixation



Poignées

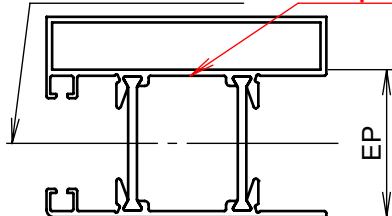
Axe crémonne



Poignées

Axe crémonne

Ne pas percer la paroi



Poignées

Epaisseur Profil	Réf kit de fixation	Valeur	
		A	B
31.5 à 33.5mm	DS0292-30	30	40
33.5 à 35.5mm	DS0292-32	32	40
35.5 à 37.5mm	DS0292-34	34	45
37.5 à 39.5mm	DS0292-36	36	45
39.5 à 41.5mm	DS0292-38	38	45
41.5 à 43.5mm	DS0292-40	40	50
43.5 à 45.5mm	DS0292-42	42	50
45.5 à 47.5mm	DS0292-44	44	55
47.5 à 49.5mm	DS0292-46	46	55
49.5 à 51.5mm	DS0292-48	48	55
51.5 à 53.5mm	DS0292-50	50	60
53.5 à 55.5mm	DS0292-52	52	60
55.5 à 57.5mm	DS0292-54	54	65
57.5 à 59.5mm	DS0292-30	56	65
59.5 à 61.5mm	DS0292-30	58	65
61.5 à 63.5mm	DS0292-30	60	70
63.5 à 65.5mm	DS0292-30	62	70

Poignées SABBA COMPACT Montage Double

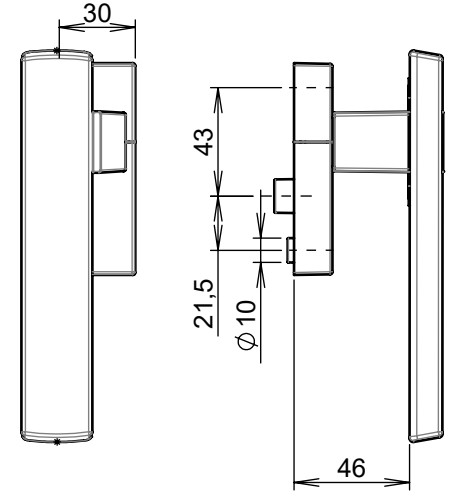
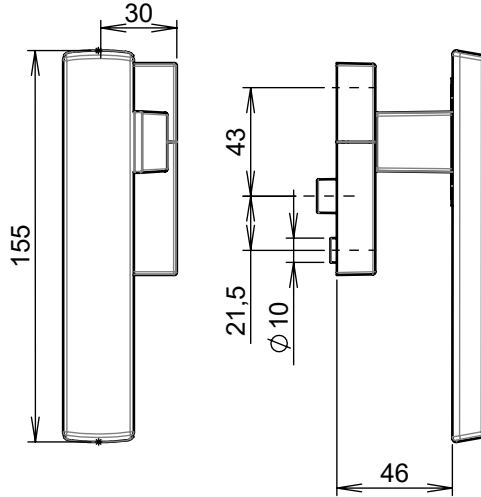
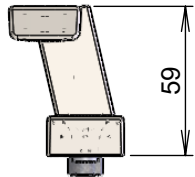
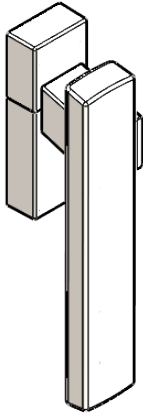
Manoeuvrante Intérieure

Manoeuvrante Extérieure

**SABBA
 COMPACT**

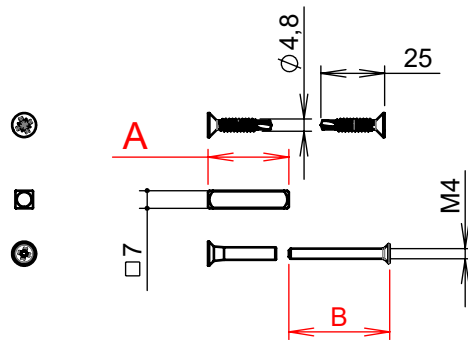
DS5775-D/G

DS5775-D/G



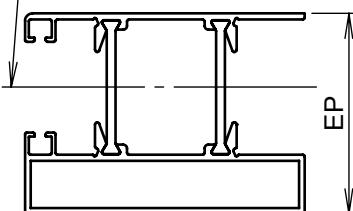
Int. droite avec Ext. gauche
 Int. gauche avec Ext. droite

+ kit de fixation

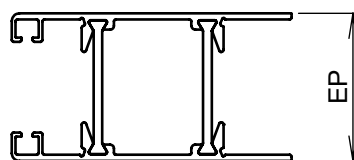


Epaisseur Profils	Réf kit de fixation	valeur A	valeur B
30.5 à 32.5	DS0291-32	32	40
32.5 à 34.5	DS0291-34	34	40
34.5 à 36.5	DS0291-36	36	40
36.5 à 38.5	DS0291-38	38	45
38.5 à 40.5	DS0291-40	40	45
40.5 à 42.5	DS0291-42	42	45
42.5 à 44.5	DS0291-44	44	50
44.5 à 46.5	DS0291-46	46	50
46.5 à 48.5	DS0291-48	48	55
48.5 à 50.5	DS0291-50	50	55
50.5 à 52.5	DS0291-52	52	55
52.5 à 54.5	DS0291-54	54	60
54.5 à 56.5	DS0291-56	56	60
56.5 à 58.5	DS0291-58	58	70
58.5 à 60.5	DS0291-60	60	70
60.5 à 62.5	DS0291-62	62	70

Axe crémonne

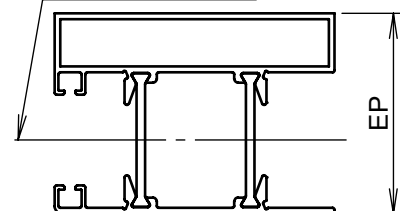


Poignées Int.



Poignées Int.

Axe crémonne



Poignées Int.

Poignées SABBA COMPACT Montage Double

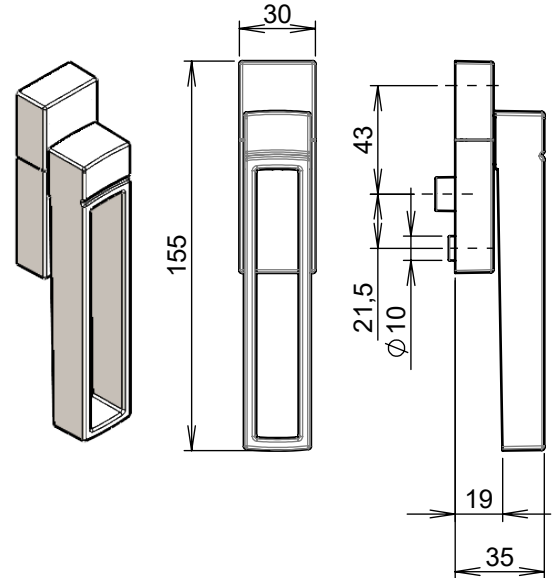
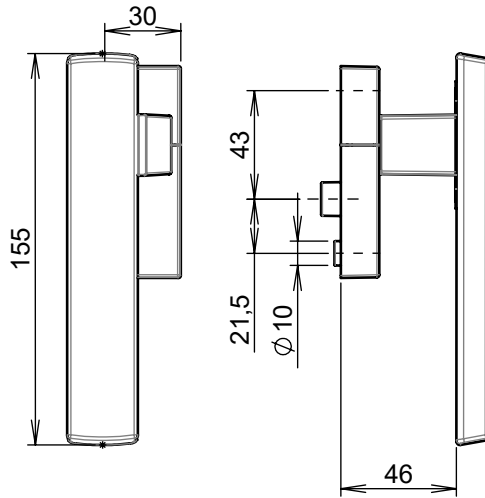
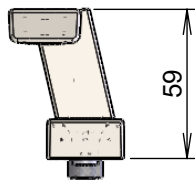
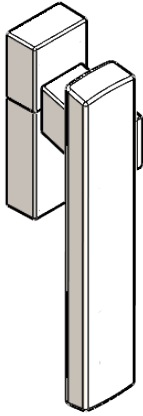
Manoeuvrante Intérieure

Manoeuvrante Extérieure

**SABBA
 COMPACT**

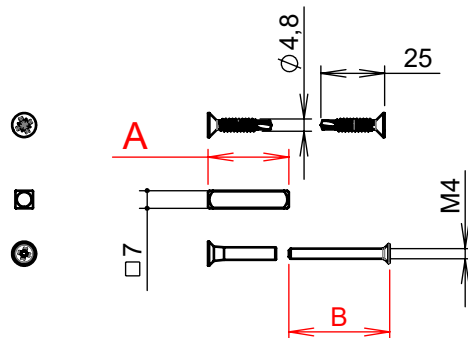
DS5775-D/G

DS5769-D/G



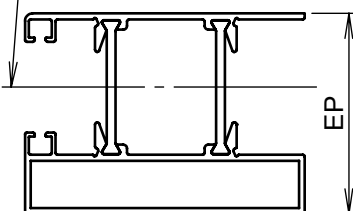
Int. droite avec Ext. gauche
 Int. gauche avec Ext. droite

+ kit de fixation

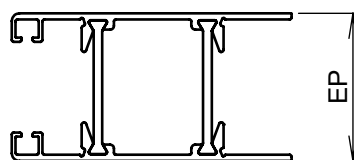


Epaisseur Profils	Réf kit de fixation	valeur A	valeur B
30.5 à 32.5	DS0291-32	32	40
32.5 à 34.5	DS0291-34	34	40
34.5 à 36.5	DS0291-36	36	40
36.5 à 38.5	DS0291-38	38	45
38.5 à 40.5	DS0291-40	40	45
40.5 à 42.5	DS0291-42	42	45
42.5 à 44.5	DS0291-44	44	50
44.5 à 46.5	DS0291-46	46	50
46.5 à 48.5	DS0291-48	48	55
48.5 à 50.5	DS0291-50	50	55
50.5 à 52.5	DS0291-52	52	55
52.5 à 54.5	DS0291-54	54	60
54.5 à 56.5	DS0291-56	56	60
56.5 à 58.5	DS0291-58	58	70
58.5 à 60.5	DS0291-60	60	70
60.5 à 62.5	DS0291-62	62	70

Axe crémonne

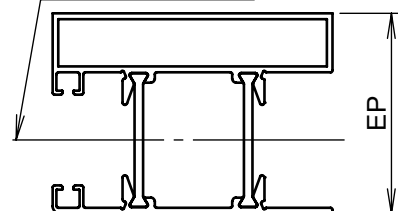


Poignées Int.



Poignées Int.

Axe crémonne



Poignées Int.

Poignées SABBA COMPACT Montage Double

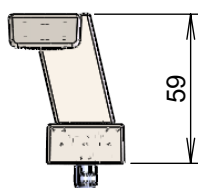
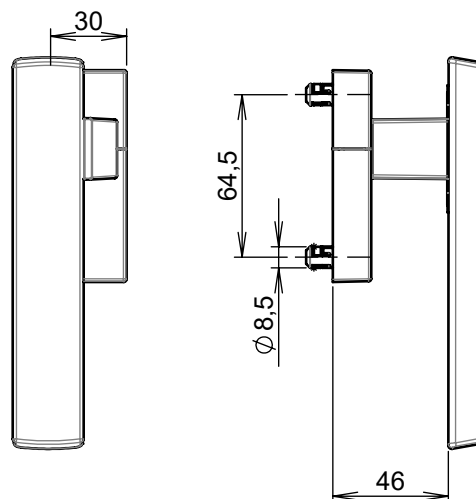
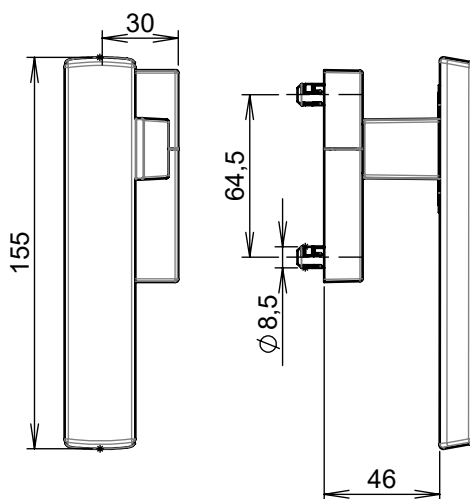
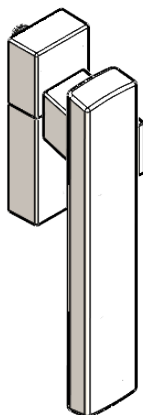
Fixe Intérieure

Fixe Extérieure

SABBA
 COMPACT

DS5776-D/G

DS5776-D/G



Int. droite avec Ext. gauche
 Int. gauche avec Ext. droite

pas de kit de fixation complémentaire
 à commander

Poignées SABBA COMPACT Montage Double

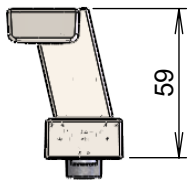
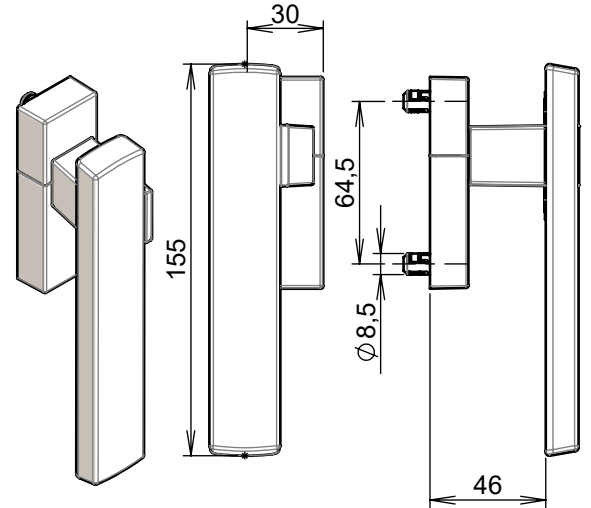
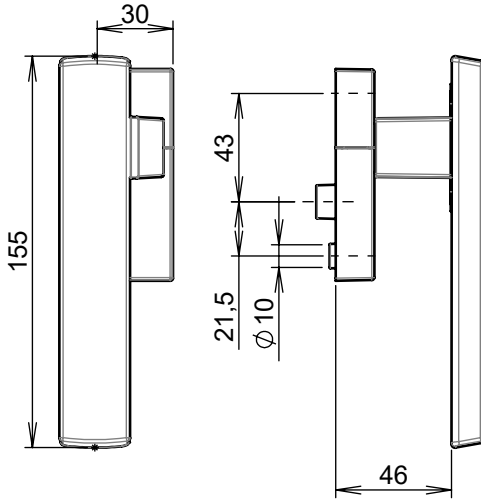
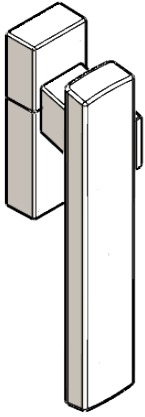
Manoeuvrante Intérieure

Fixe Extérieure

SABBA
 COMPACT

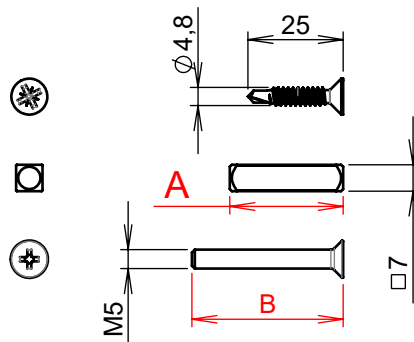
DS5775-D/G

DS5776-D/G

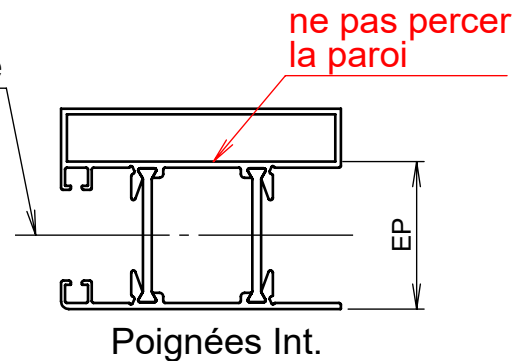
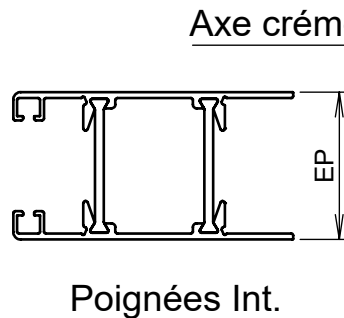
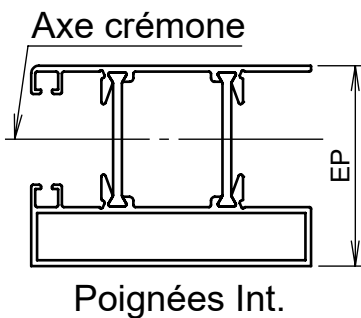


Int. droite avec Ext. gauche
 Int. gauche avec Ext. droite

+ kit de fixation



Epaisseur Profils	Réf kit de fixation	valeur A	valeur B
31.5 à 33.5	DS0290-30	30	30
33.5 à 35.5	DS0290-32	32	35
35.5 à 37.5	DS0290-34	34	35
37.5 à 39.5	DS0290-36	36	35
39.5 à 41.5	DS0290-38	38	40
41.5 à 43.5	DS0290-40	40	40
43.5 à 45.5	DS0290-42	42	45
45.5 à 47.5	DS0290-44	44	45
47.5 à 49.5	DS0290-46	46	45
49.5 à 51.5	DS0290-48	48	50
51.5 à 53.5	DS0290-50	50	50
53.5 à 55.5	DS0290-52	52	50
55.5 à 57.5	DS0290-54	54	55



Poignées SABBA COMPACT

Montage Double Usinage

COUPE A-A

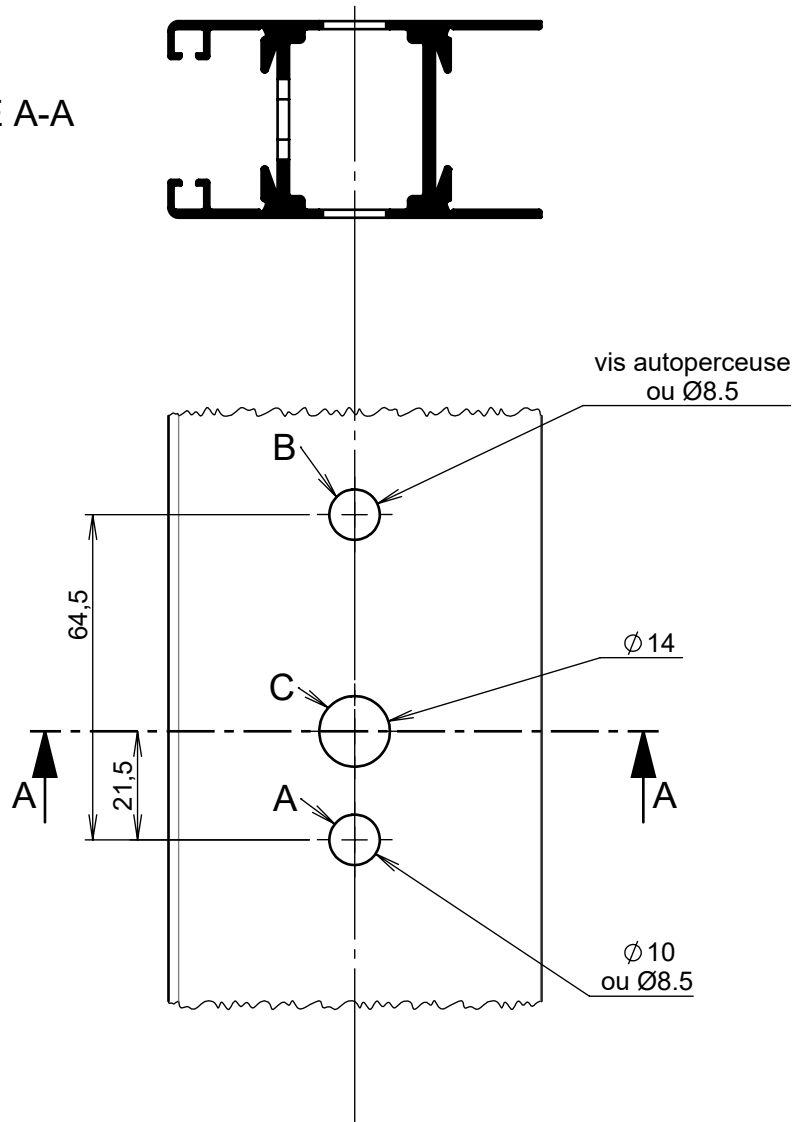


Tableau d'usines à réaliser

	A trou Intérieur	A trou Extérieur	B trou intérieur	B trou extérieur	C trou Ø14 Intérieur	C trou Ø14 Extérieur
DS5775-D/G	● x1 Ø10	● x1 Ø10	● x1 vis	● x1 vis	● x1	● x1
DS5776-D/G	● x1 Ø8,5	● x1 Ø8,5	● x1 Ø8,5	● x1 Ø8,5		
DS5769-D/G		● x1 Ø10		● x1 vis		● x1